

## QUICK•STEP® INCIZO® PERFIL DE METAL - USO COMERCIAL



<u>Código de referencia</u>	<u>Dimensiones</u>	<u>Dibujo</u>	<u>Unidades por embalaje</u>
QSINCPCSILVME270	58 x 2700 x 11,4 mm		1
QSINCPC12SILVME270 (para IMPRESSIVE ULTRA)			(minipalanca, riel de metal, tornillo y tacos incluidos)



### Descripción del producto

El perfil de metal con tecnología Incizo® es una solución sencilla para dar a su suelo Quick-Step® el acabado perfecto que necesita. Puede crear cualquier perfil imaginable gracias al minipalanca incluida: perfil de dilatación, perfil de adaptación, perfil de transición y también perfil de borde.

El perfil Incizo® supone una solución práctica y económica.

Contenido: 1 perfil de metal Incizo®, riel, 1 minipalanca, tornillos y tacos

### Aplicaciones

La madera es el componente principal de los suelos Quick-Step®. Dado que la humedad de una habitación puede variar entre estaciones, es indispensable que el suelo pueda expandirse y contraerse. El suelo debe poder expandirse y encogerse en todas las direcciones, por eso es necesario dejar una junta de dilatación de 8 a 12 mm como mínimo en todo su contorno. Puede utilizarse el perfil de metal con tecnología Incizo® de Quick-Step® para rematar esta junta. Quick-Step® también dispone de una variada gama de rodapiés para dar el acabado perfecto a la junta de dilatación (contra las paredes). (Encontrará más información sobre los rodapiés Quick-Step® en [www.quick-step.com](http://www.quick-step.com)).



El perfil de metal con tecnología Incizo® de Quick-Step® puede utilizarse para 4 aplicaciones distintas.

√ Perfil de dilatación

El perfil de dilatación de Quick-Step® sirve para unir dos suelos en: entradas, puertas, habitaciones con forma de L o habitaciones donde el suelo supera los 12 metros de longitud o de ancho



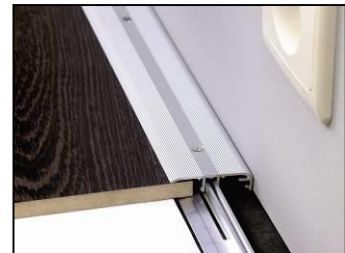
√ Perfil de adaptación

El perfil de adaptación Quick-Step® permite una transición fluida entre un suelo Quick-Step® y un revestimiento de suelo de otro tipo colocado a una altura más baja, como losetas, vinilo o parquet.



√ Perfil de borde

El perfil de borde de Quick-Step® sirve para rematar el borde de un suelo contra una superficie vertical como puertas correderas, ventanas de abertura baja, peldaños ligeramente más altos o suelos embaldosados.



√ Perfil de transición

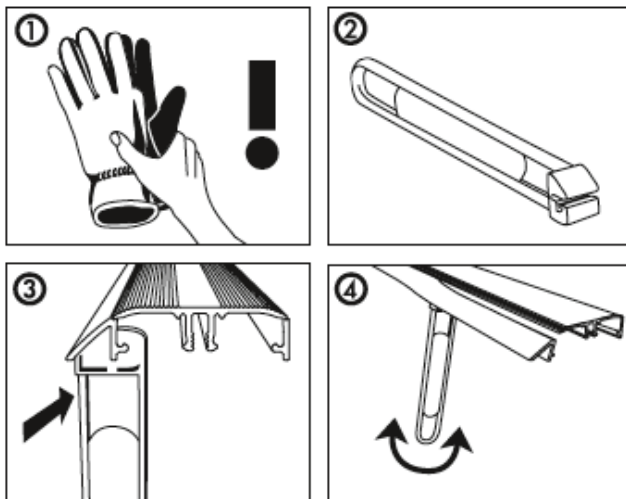
El perfil de transición de Quick-Step® puede utilizarse como nexo de unión con una moqueta, por ejemplo.



### **Características**

- √ Se adapta a todo tipo de interiores  
El color plateado neutro permite un acabado perfecto en cualquier tipo de interior.
- √ Paquete completo  
Junto con el perfil multiuso se entrega el riel de metal, la minipalanca y los tornillos y tacos.
- √ Metal de gran calidad  
El perfil multiuso está fabricado en metal de gran calidad.
- √ Montaje de gran resistencia con tornillos
- √ Económico  
Puede utilizar las piezas sobrantes del perfil para otras aplicaciones y aprovechar así todo el producto.
- √ Sencillo  
Otra ventaja añadida de este perfil multiuso es que siempre tendrá a mano la solución más correcta. Puede crear cualquier perfil imaginable gracias al minipalanca incluida: perfil de dilatación, perfil de adaptación, perfil de transición y también perfil de borde.

### **Instrucciones**



### **¿Cómo utilizar la minipalanca incluida?**

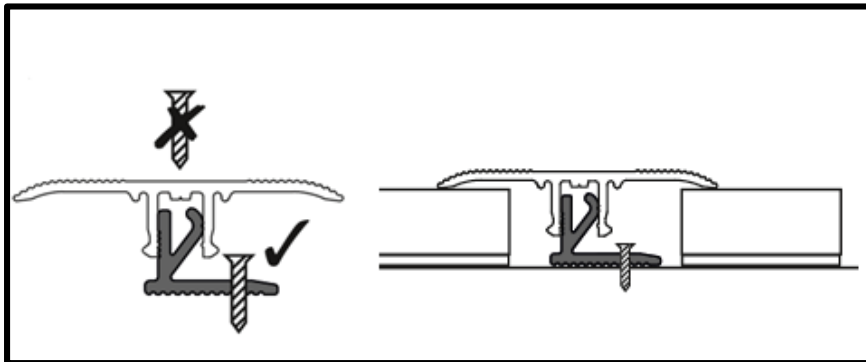
La minipalanca puede utilizarse sencillamente para separar una o dos piezas del perfil y así obtener un perfil adaptador, de borde o de expansión. Coloque la minipalanca justo encima del perfil (ver figura 3). Mueva la minipalanca de arriba abajo (ver figura 4) y deslícelo suavemente a lo largo del perfil. Retire la parte que desee eliminar.

√ Perfil de expansión

En primer lugar, separe la longitud deseada de perfil. Con la minipalanca, retire la parte A y la parte B para obtener un perfil de expansión. Cuando instale el suelo, procure dejar suficiente espacio entre las dos superficies que le perfil va a unir. Corte el rail a la longitud deseada y colóquelo en la mitad del hueco, entre las dos superficies del suelo. El rail se une al subsuelo con los tornillos y las tapas suministradas. Presione suavemente el perfil de un lado del rail al otro. Presione contra el suelo. Atornille el perfil al rail con los tornillos suministrados.

**Nota!** Uso correcto de los tornillos suministrados: utilice los tornillos junto con los tapones para unir el rail al subsuelo. Los demás tornillos sirven para fijar el perfil al rail.

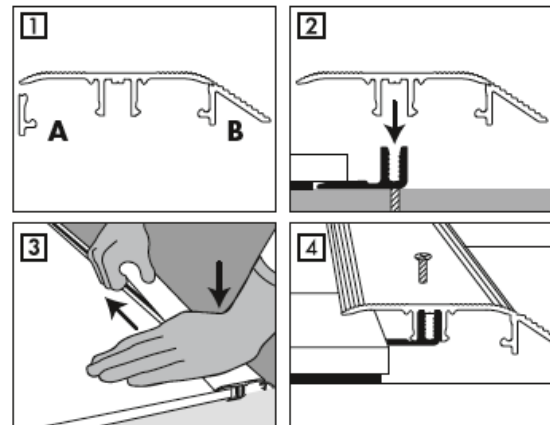
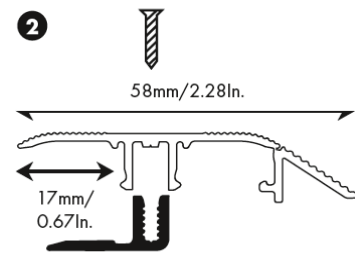
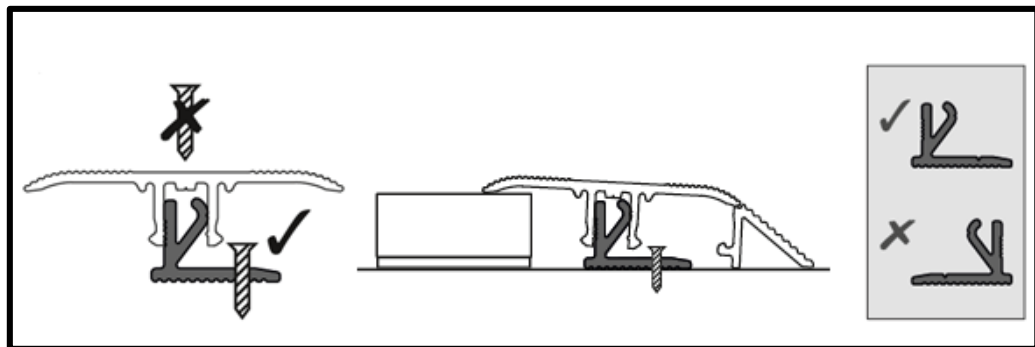
**! Impressive Ultra:**



## √ Perfil adaptador

En primer lugar, separe la longitud deseada de perfil. Con la minipalanca, retire la parte A para obtener un perfil adaptador. Haga una marca en el suelo para indicar hasta dónde llegará el borde del suelo. Deje que el subsuelo llegue hasta justo delante de la línea: Es mejor colocar el raíl (en el que se colocará el perfil adaptado) más tarde en la parte superior del subsuelo. Procure que quede suficiente espacio entre el suelo y el borde del subsuelo: debe quedar en todo caso una junta de dilatación suficientemente ancha. Fije el raíl al subsuelo, con el lado largo en dirección al suelo. El raíl se une al subsuelo con los tornillos y las tapas suministradas. Presione suavemente en el raíl de un lado al otro. Presione contra el suelo. Atornille el perfil al raíl con los tornillos suministrados.

**Nota!** Uso correcto de los tornillos suministrados: utilice los tornillos junto con los tapones para unir el raíl al subsuelo. Los demás tornillos sirven para fijar el perfil al raíl.

**! Impressive Ultra:**

√ Perfil de borde/perfil de transición

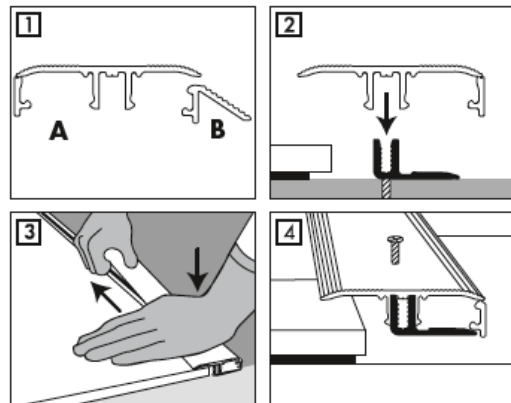
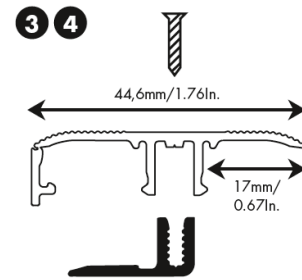
En primer lugar, separe la longitud deseada de perfil. Con la minipalanca, retire la parte B para obtener un perfil de borde. De la vuelta al perfil sobre un subsuelo estable.

**Instalación contra una superficie vertical o pared:**

Corte el rail de plástico hasta obtener la longitud deseada y colóquelo con la lengüeta corta contra la superficie vertical o pared. Coloque el rail con ayuda del perfil. El rail se une al subsuelo con los tornillos y las tapas suministradas. Presione suavemente en el rail de un lado al otro. Presione contra el suelo. Atornille el perfil al rail con los tornillos suministrados.

**Nota!** Uso correcto de los tornillos suministrados: utilice los tornillos junto con los tapones para unir el rail al subsuelo. Los demás tornillos sirven para fijar el perfil al rail.

**Instalación contra una superficie horizontal o pared:** idéntica a la instalación de un perfil adaptador.



**! Impressive Ultra:**

